



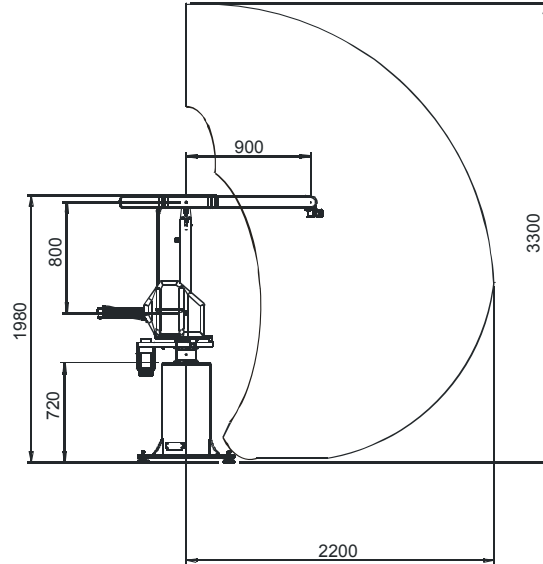
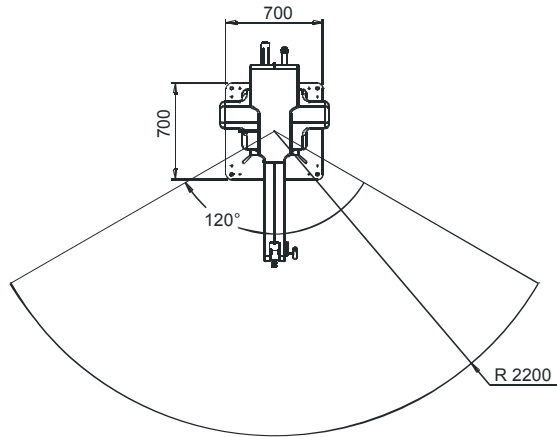
Robot Spray-Teck 5 ax a base fissa



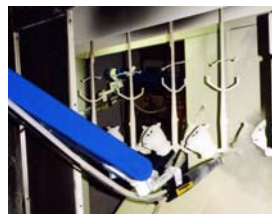
Spray-Teck è un robot ad apprendimento diretto progettato per la verniciatura a liquido e a polvere di elementi in legno, plastica, metallo e ceramici, con e senza l'utilizzo di sistemi elettrostatici. Il corpo macchina può essere impiegato con vernici al solvente e ad acqua, in bassa ed alta pressione. Per questa ragione Spray-Teck è stato costruito con sistemi di protezione che rispondono alla Direttiva 94/9/EC "Costruzioni Elettriche per atmosfere potenzialmente esplosive" e può essere impiegato nella Zona 2 della Direttiva Atex.

R.E.S. srl
ROBOTIC & ELECTRONIC SOLUTIONS
S.S. 352 Udine – Grado Km. 3,6 - Loc. Lauzacco
33050 Pavia di Udine (UD)
Tel +39 0432 655299
Fax +39 0432 655792
www.ressl.com - info@ressrl.com





Modello	Spray-Teck 5 ax Base Fissa
N° assi controllati	5
Portata polso	3
Peso robot	Kg 250
Angoli di rotazione macchina	120°
Protezione antiesplorione	Zona 2
Ripetibilità	2 mm
Dimensioni approssimative	2000 x 1700 x 700 mm
Motori	Brushless servo motors
Quadro Elettrico	
Dimensioni	133 x 80 x 50 cm
Peso approssimativo	Kg 160
Display	colori LCD 10.4"
Tastiera	ridotta
Cavi di collegamento	5 metri
Alimentazione	380V (+/- 10%) 50Hz + terra
Potenza	5 KW
Protezione antiesplorione	Fuori zona rischio esplosione
Computer	CPU + HD + FD



R.E.S. srl
 ROBOTIC & ELECTRONIC SOLUTIONS
 S.S. 352 Udine – Grado Km. 3,6 - Loc. Lauzacco
 33050 Pavia di Udine (UD)
 Tel +39 0432 655299
 Fax +39 0432 655792
www.ressl.com - info@ressrl.com

