

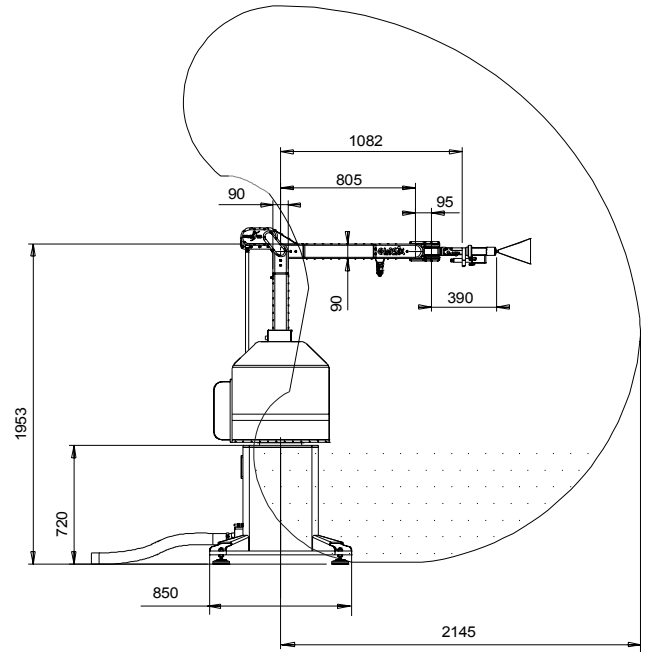
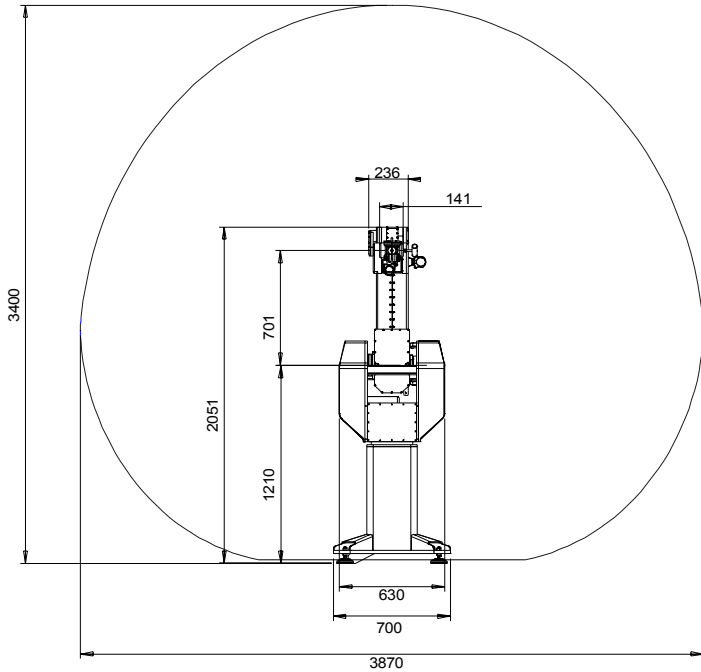
Colorsix Robot



Robot di verniciatura Colorsix a Base Fissa con sei assi di rotazione

Robot antropomorfo di verniciatura ad apprendimento diretto con 6 assi di rotazione. Antideflagrante con sistema Ex-p secondo le seguenti normative: 89/336/EMC Compatibilità elettromagnetica, m89/392/CEE Direttiva Macchine, CENELEC CEI EN 50014, CENELEC CEI EN 50016 ultima versione 2003 riferite alla Direttiva 94/9/CE "Costruzioni Elettriche per atmosfere potenzialmente esplosive – Modo di sovrapressione interna "p".

R.E.S. srl
ROBOTIC & ELECTRONIC SOLUTIONS
S.S. 352 Udine – Grado Km. 3,6 - Loc. Lauzacco
33050 Pavia di Udine (UD)
Tel +39 0432 655299
Fax +39 0432 655792
www.resrl.com - info@resrl.com



Modello	Colorsix Base Fissa
N° assi controllati	6
Portata polso	3,5
Peso robot	Kg 350
Angoli di rotazione macchina	120°
Protezione antiesplorione	Zona 2
Ripetibilità	2 mm
Dimensioni approssimative	2000 1700 x 650 mm
Motori	Brushless servo motors
Quadro Elettrico	
Dimensioni	133 x 80 x 50 cm
Peso approssimativo	Kg 160
Display	colori LCD 10.4"
Tastiera	ridotta
Cavi di collegamento	5 metri
Alimentazione	380V (+/- 10%) 50Hz + terra
Potenza	5 KW
Protezione antiesplorione	Fuori zona rischio esplosione
Computer	CPU + HD + FD

R.E.S. srl
 ROBOTIC & ELECTRONIC SOLUTIONS
 S.S. 352 Udine – Grado Km. 3,6 - Loc. Lauzacco
 33050 Pavia di Udine (UD)
 Tel +39 0432 655299
 Fax +39 0432 655792
www.ressrl.com - info@ressrl.com