

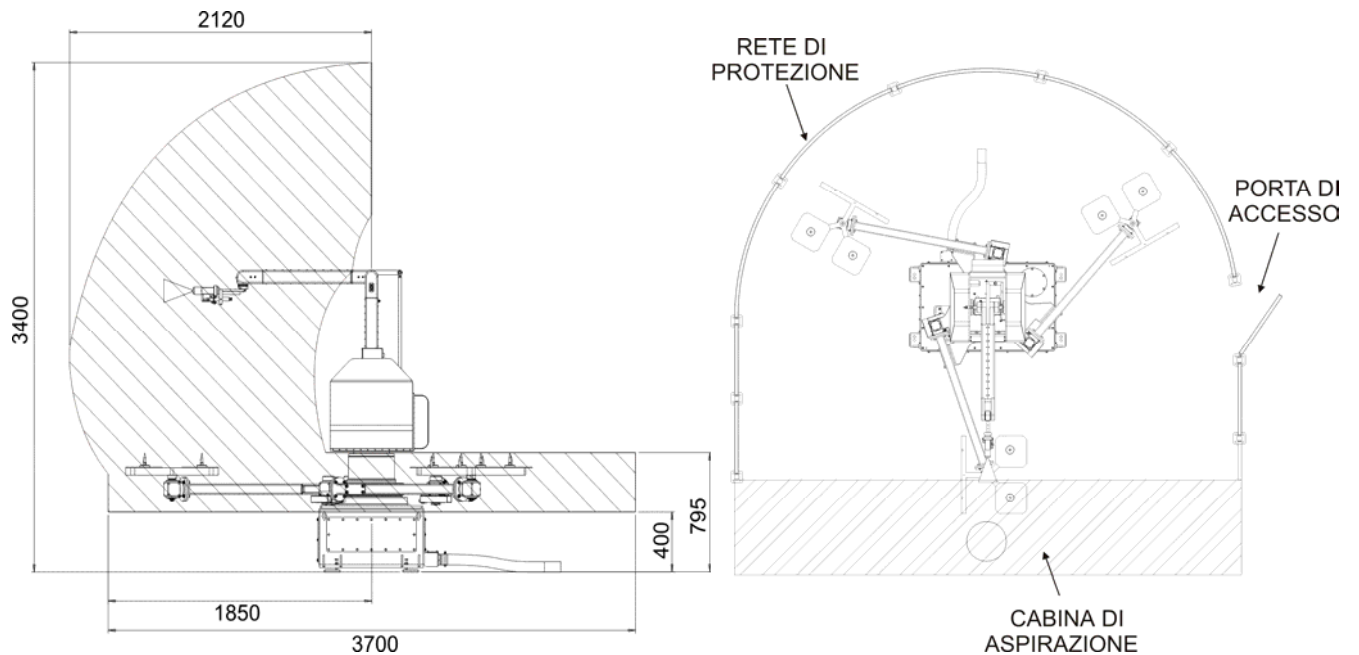
*Colorex Robot*



## **Robot di verniciatura Colorex a Giostra con cinque assi di rotazione**

Robot antropomorfo di verniciatura a giostra con 5 assi di rotazione. Antideflagrante con sistema Ex-p secondo le seguenti normative: 89/336/EMC Compatibilità elettromagnetica, 89/392/CEE Direttiva Macchine, CENELEC CEI EN 50014, CENELEC CEI EN 50016 ultima versione 2003 riferite alla Direttiva 94/9/CE "Costruzioni Elettriche per atmosfere potenzialmente esplosive" – Modo di sovrappressione interna "p".

R.E.S. srl  
ROBOTIC & ELECTRONIC SOLUTIONS  
S.S. 352 Udine – Grado Km. 3,6 - Loc. Lauzacco  
33050 Pavia di Udine (UD)  
Tel +39 0432 655299  
Fax +39 0432 655792  
[www.ressl.com](http://www.ressl.com) - [info@ressrl.com](mailto:info@ressrl.com)



<b>Modello</b>	<b>Colorex Carosello</b>
N° assi controllati	5 + 1
Portata polso	3,5
Peso robot	Kg 900
Angoli di rotazione macchina	120°
Protezione antiesplorione	Zona 2
Ripetibilità	2 mm
Dimensioni approssimative	2000 x diam. 3.700 mm
Motori	Brushless servo motors
<b>Quadro Elettrico</b>	
Dimensioni	133 x 80 x 50 cm
Peso approssimativo	Kg 160
Display	colori LCD 10.4"
Tastiera	ridotta
Cavi di collegamento	5 metri
Alimentazione	380V (+/- 10%) 50Hz + terra
Potenza	5 KW
Protezione antiesplorione	Fuori zona rischio esplorione
Computer	CPU + HD + FD